



E928

Stufa a legna completamente rivestita in Malollica. Riscalda l'ambiente per convezione naturale e irraggiamento. E' possibile installare il sistema Multifuoco, per un ottenere calore uniforme dal pavimento al soffitto, riscaldando anche altri ambienti della casa, canalizzando un flusso di aria calda. Può essere installato il sistema di accumulo del calore HSS, per un rilascio graduale anche dopo lo spegnimento del fuoco.

COLOURS



GENERAL TECHNICAL CHARACTERISTICS

Riscaldamento a diffusione naturale

Calore per irraggiamento, conduzione e convezione naturale

Heat storage system

Sistema di accumulo in grado di prolungare anche dopo lo spegnimento della stufa il piacevole effetto del calore

Multifuoco System Plus

Kit optional di ventilazione forzata a 4 livelli di potenza a controllo elettronico con telecomando LCD. Aria canalizzabile fino a 10 mt

Riscaldamento con Multifuoco System®

Kit optional di ventilazione forzata a 4 livelli di velocità con telecomando. Aria canalizzabile fino a 10 mt

struttura

Monoblocco in acciaio con porta e braciere in ghisa, focolare in Aluiker

Kit aria comburente

Sistema optional per ottimizzare la combustione ed il rendimento della stufa, prelevando aria da all'esterno dell'abitazione

Rivestimento in malollica

Pezzi fatti a mano di grandi dimensioni

Air Glass System

Vetro ceramico ventilato autopulente resistente a 750°C

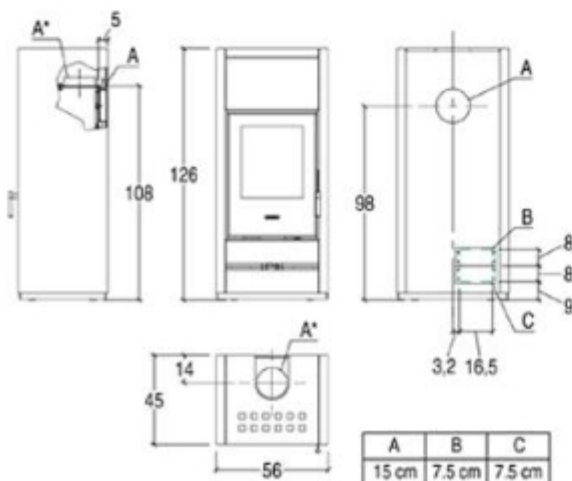
Easy Cleaning

Massima semplicità di manutenzione, cassetto cenere estraibile

Sicurezza

Porta con chiusura automatica. Maniglia in acciaio con impugnatura in materiale silicio

TECHNICAL DRAWING



TECHNICAL DATA

Volume riscaldabile (min-max)	m ²	140-235
Potenza termica del focolare	kW	10,1
Rendimento termico	%	80,8
Potenza nominale	kW	8,2
Consumo nominale	Kg/h	2,0
Dimensioni LxPxH	cm	56x44x126
Rivestimento		malollica
Frontale		malollica
Monoblocco		acciaio
Aria primaria e secondaria		regolabile
Aria terziaria		prefriscaldata
Kit aria comburente		optional
Focolare		Aluiker
Braciere		ghisa
Scarico fumi Ø	cm	15
Cassetto cenere		estraibile
Porta		ghisa
Vetro ceramico		resistente a 750°
Maniglia		acciaio e silicio
Wellness-umidificatore		acciaio inox
Forno in acciaio inox	cm	-
Multifuoco System®		optional
Multifuoco System Plus		optional
Bocchette frontali/orientabili		si
Kit convezione forzata		-
Peso complessivo	Kg	202

Calculated based on nominal heat output and refers to rooms with a thermal requirement between 0.060 and 0.035 kW per m².

The availability of models may vary from Country to Country.

Copyright c 2010. Tutti i diritti sulle immagini ed i testi sono riservati. Sono vietate la riproduzione e diffusione, anche parziale, in qualsiasi forma, delle fotografie e dei testi. I trasgressori saranno perseguiti a norma di legge. Tutti i prodotti illustrati costituiscono creazione di proprietà della società Gruppo Piazzetta SpA. Ogni diritto di sfruttamento dei modelli è riservato. Il marchio ed i segni distintivi della società sono di proprietà esclusiva della satessa.

Poichè l'azienda è costantemente impegnata nel continuo perfezionamento di tutta la sua produzione, le caratteristiche estetiche e dimensionali, i dati tecnici e gli accessori possono essere soggetti a variazione.

Numero Verde
800-842026
www.piazzetta.it

