



MC 70/51



GENERAL TECHNICAL CHARACTERISTICS

Structure: enamelled steel, closed firebox
 Fire box: in AluKer®
 Fire pit: in AluKer®
 Opening: door in enamelled steel with self-cleaning ceramic glass resistant up to 750 °C. Hinged opening
 Door profile: in enamelled steel
 Door handle: hide away and detachable
 Primary air: adjustable manually
 Secondary air: adjustable manually
 Tertiary air: fixed and preheated
 Flue outlet top.
 Fuel: wood
 Heating: natural convection, radiant and forced ventilation
 Kit optional through Multifuoco System®

TECHNICAL DATA

Room heating capacity (m In-max)	m ²	185- 315
Nominal thermal efficiency	%	79
Rated heat output	kW	11
Consumption at rated heat output	Kg/h	3
Maximum heat output	kW	12
Maximum consumption	Kg/h	3,9
Flue outlet	Ø cm	18
Flue up to 4,5 mt	Ø cm	22
Flue over 4,5 mt	Ø cm	18
Fresh air intake (recomm. m In sect.)	cm ²	200
Weight	Kg	140

ON REQUEST

- Multifuoco System® ventilation kit 4 speed
- Combustion air kit
- Adjustable legs kit
- Positioning handles kit

Laboratory data using beech wood with less than 20% moisture content. Consumptions may vary according to the type of wood used



The availability of models may vary from Country to Country.

Full technical data available in pdf



DoP product

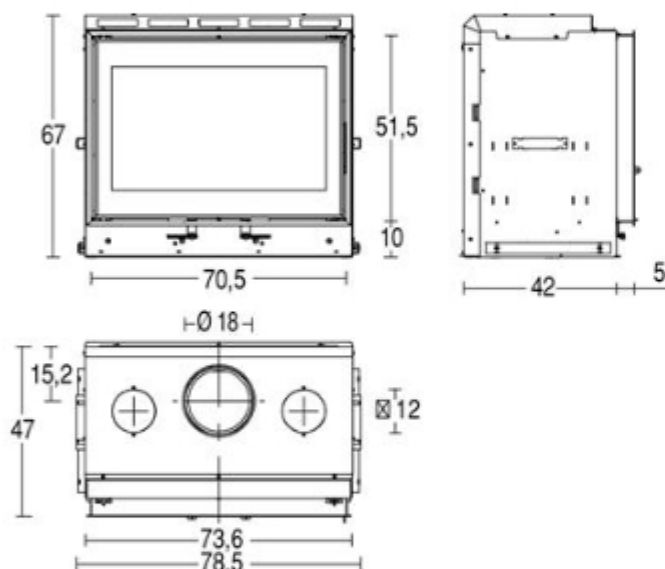


DoP Metal Connecting Flue Pipes

Compatible Cover

ESSEN - AMBURGO - LUBECCA - BREMA - FRIBURGO - LIP SIA - VIENNA - COLONIA - DRESDA - ACADEMY - CLASS - EASY - VISION - NOVARA - TOKIO - OLIVETO - ISTRIA - MERANO - VENEZIA - PAVIA - VALENCIA - OVIEDO - ARGO - BARGA - LIVIGNO - VIAREGGIO - PRESTON

TECHNICAL DRAWING



Copyright c 2010. Tutti i diritti sulle immagini ed i testi sono riservati. Sono vietate la riproduzione e diffusione, anche parziale, in qualsiasi forma, delle fotografie e dei testi. I trasgressori saranno perseguiti a norma di legge. Tutti i prodotti illustrati costituiscono creazione di proprietà della società Gruppo Piazzetta SpA. Ogni diritto di sfruttamento dei modelli è riservato. Il marchio ed i segni distintivi della società sono di proprietà esclusiva della satessa.

Poichè l'azienda è costantemente impegnata nel continuo perfezionamento di tutta la sua produzione, le caratteristiche estetiche e dimensionali, i dati tecnici e gli accessori possono essere soggetti a variazione.

Numero Verde
800-842026
www.piazzetta.it

